



MEIER DAE EPS

zur Optimierung von Wärmebrücken und Schallnebenwegen

Abbildung ähnlich

Produkt

Mit dem MEIER DAE EPS werden wichtige Kriterien energieeffizienten Bauens erfüllt:

- Leistungsfähige Dämmstoffe mit geringen Wärmeleitfähigkeiten für die Anforderungen der DIN 4108 Bbl.2
- Entkopplung der Betondecke vom Aussenputz durch weichen Dämmstoff
- Element mit Stufenfalz zur Wärmebrückenminimierung
- Idealer Putzgrund durch homogene Liaporschale
- EC6-konform (2/3 – Deckenaufleger ist gewährleistet)
- Schnelle Verarbeitung durch Elementierung und leicht ausführbarer Zuschnitt

Eigenschaften

MEIER DAE EPS. Die ideale Systemlösung in Abstimmung mit den MEIER Mauerwerksystemen

- In Standardhöhen für die Wandstärken 36,5cm; 42,5cm und 49cm mit einer Elementlänge von 100cm
- Abweichende Elementhöhen und -längen auf Anfrage möglich
- Bei erhöhten Anforderungen an den Brandschutz Ausführung mit Mineralfaserdämmung möglich

Anwendungsbereich

Für das Aussenmauerwerk im Bereich von einbindenden Decken und Innenmauerwerk (z.B. Schallschutzwänden).

Verarbeitung

Auf der letzten Steinreihe mit Klebemörtel bzw. Dickbettmörtel verlegen
Bearbeitung bzw. Zuschnitt mit üblichem Sägewerkzeug herstellbar
Gegebenenfalls Rückverankerung in die Deckenbewehrung mittels Maueranschlussblechen möglich.
Lagerung: nicht in praller Sonne lagern. Vor Durchfeuchtung und Frost schützen. Geöffnete Pakete abdecken.

Nicht begehbar!



MEIER DAE EPS

zur Optimierung von Wärmebrücken und Schallnebenwegen

Abbildung ähnlich

Mengenbedarf/Palettierung

MEIER DAE EPS 120/140/160

Länge/Breite/Höhe [mm]	Stck/lfdm	Gewicht [kg/Stck]	Paketierung [Stck/Reihe]	Paketierung [Stck/Pak]	Menge [m/Reihe]	Menge [m/Pak]	Gewicht [kg/Pak]
1000/120/180	1	2,40	8	48	8	48	145
1000/120/200	1	2,60	8	48	8	48	158
1000/120/220	1	2,80	8	40	8	40	147
1000/140/180	1	2,50	7	42	7	42	135
1000/140/200	1	2,80	7	42	7	42	147
1000/140/220	1	3,10	7	35	7	35	137
1000/160/180	1	2,60	6	36	6	36	124
1000/160/200	1	2,90	6	36	6	36	134
1000/160/220	1	3,20	6	30	6	30	126

Bauphysik

MEIER DAE EPS 120/140/160

Elementbreite [mm]	λ^* [W/mK]	U Wert* [W/m ² K]
120	0,033	0,27
140	0,033	0,23
160	0,033	0,20

* λ -Wert: aus U-Wert ermittelt. U-Wert: für das Element ohne Putz und Stahlbetondecke.



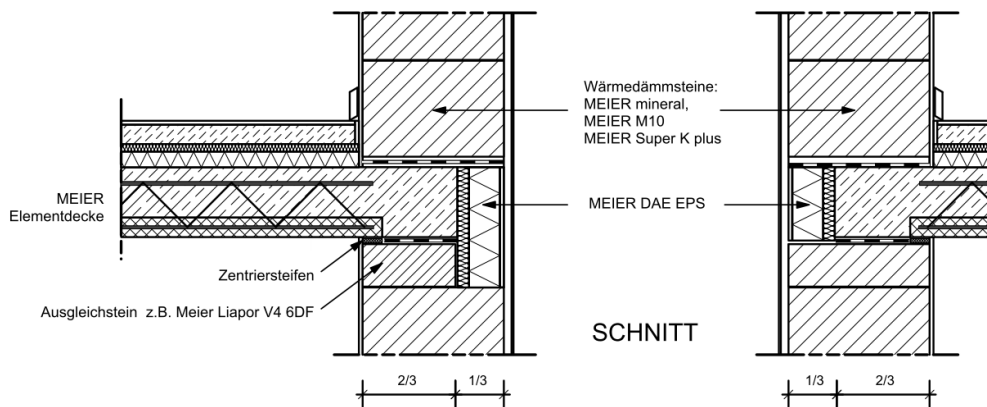
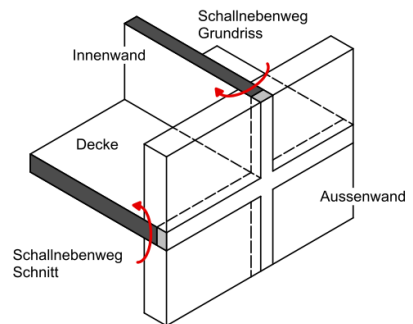
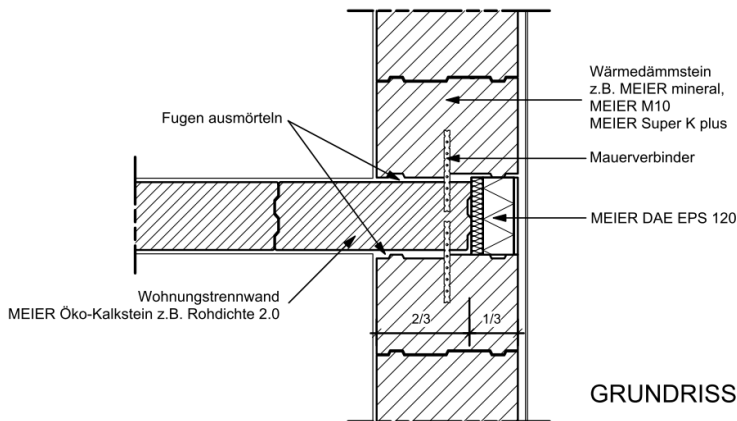
MEIER Betonwerke GmbH
Zur Schanze 2
92283 Lauterhofen
Telefon 09186-9180
Telefax 09186-918100



MEIER DAE EPS
zur Optimierung von Wärmebrücken und Schallnebenwegen

Abbildung ähnlich

Detailausbildung



Vor dem Betonieren ist die Standfestigkeit der Elemente zu prüfen. Ggf. Elemente in die Deckenbewehrung rückverankern.

Vorschlag zur Rückverankerung in die Bewehrung mit Maueranschlussblechen (Lieferung bauseits).

Fixierung im Dämmstoff mit Drahtstiften, Schrauben etc.
Einbinden in die Deckenbewehrung mit Bindendraht.



MEIER Betonwerke GmbH
Zur Schanze 2
92283 Lauterhofen
Telefon 09186-9180
Telefax 09186-918100



Abbildung ähnlich

MEIER DAE EPS

zur Optimierung von Wärmebrücken und Schallnebenwegen

MEIER DAE EPS - Deckenabschalelement (für Wandstärke 36,5cm)

Liefern und Einbauen nach Herstellervorschriften zur Herstellung eines wärmedämmten Deckenspiegels mit Putzträgerplatte aus Leichtbeton.

Wärmedämmung zweilagig mit innenseitig weicher Dämmplatte zur Aufnahme von Verformungen aus der Stahlbetondecke.

Breite 120 mm (für Wandstärke 36,5 cm)

Bemessungswert der Wärmeleitfähigkeit: $\lambda = 0.033 \text{ W/mK}$

Elementlänge 1000mm

Elementhöhe bzw. Deckenstärkemm

(Standard 180mm, 200mm, 220mm)

Liefernachweis:

Meier Betonwerke GmbH

Zur Schanze 2

92283 Lauterhofen

Tel.: 09186-918-0

info@meier-betonwerke.de



MEIER Betonwerke GmbH
Zur Schanze 2
92283 Lauterhofen
Telefon 09186-9180
Telefax 09186-918100



Abbildung ähnlich

MEIER DAE EPS

zur Optimierung von Wärmebrücken und Schallnebenwegen

MEIER DAE EPS - Deckenabschalelement (für Wandstärke 42,5cm)

Liefern und Einbauen nach Herstellervorschriften zur Herstellung eines wärmegeprägten Deckenspiegels mit Putzträgerplatte aus Leichtbeton.

Wärmedämmung zweilagig mit innenseitig weicher Dämmplatte zur Aufnahme von Verformungen aus der Stahlbetondecke.

Breite 140 mm (für Wandstärke 42,5 cm)

Bemessungswert der Wärmeleitfähigkeit: $\lambda = 0.033 \text{ W/mK}$

Elementlänge 1000mm

Elementhöhe bzw. Deckenstärkemm
(Standard 180mm, 200mm, 220mm)

Liefernachweis:

Meier Betonwerke GmbH

Zur Schanze 2

92283 Lauterhofen

Tel.: 09186-918-0

info@meier-betonwerke.de



MEIER Betonwerke GmbH
Zur Schanze 2
92283 Lauterhofen
Telefon 09186-9180
Telefax 09186-918100



Abbildung ähnlich

MEIER DAE EPS

zur Optimierung von Wärmebrücken und Schallnebenwegen

MEIER DAE EPS - Deckenabschalelement (für Wandstärke 49 cm)

Liefern und Einbauen nach Herstellervorschriften zur Herstellung eines wärme gedämmten Deckenspiegels mit Putzträgerplatte aus Leichtbeton.

Wärmedämmung zweilagig mit innenseitig weicher Dämmplatte zur Aufnahme von Verformungen aus der Stahlbetondecke.

Breite 160 mm (für Wandstärke 49 cm)

Bemessungswert der Wärmeleitfähigkeit: $\lambda = 0.033 \text{ W/mK}$

Elementlänge 1000mm

Elementhöhe bzw. Deckenstärkemm

(Standard 180mm, 200mm, 220mm)

Liefernachweis:

Meier Betonwerke GmbH

Zur Schanze 2

92283 Lauterhofen

Tel.: 09186-918-0

info@meier-betonwerke.de



MEIER Betonwerke GmbH
Zur Schanze 2
92283 Lauterhofen
Telefon 09186-9180
Telefax 09186-918100